

Garderoba



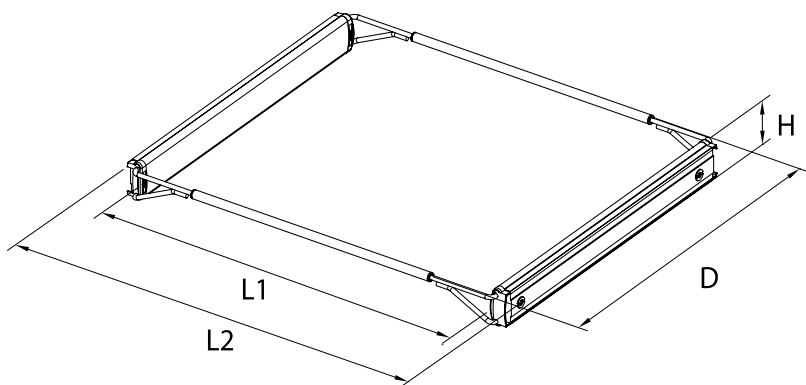


MIEJSCE DLA TWOICH RZECZY...

Koszule, marynarki, spodnie, płaszcze – wszystko uporządkowane, doskonale widoczne. To marzenie każdego. Dzięki ogromnej różnorodności elementów możesz zbudować swoją własną, niepowtarzalną garderobę. System umożliwia dowolną konfigurację rozmieszczenia szuflad, wieszaków, półek na buty, czy bieliznę.

Ramka garderobiana

z prowadnicami łożyskowymi
pełnego wysuwu z dociąganiem



wyrób	D	H	L1		L2	
			min.	max.	min.	max.
W-3310-460	502	55	400	540	460	610
W-3310-590	502	55	530	660	590	720
W-3310-720	502	55	660	795	720	855
W-3310-850	502	55	780	880	840	940

**elementy garderoby, które wymagają
zastosowania ramki W-3310:**

W-3313, W-3319, W-3320,
W-3321, W-3322, W-3323

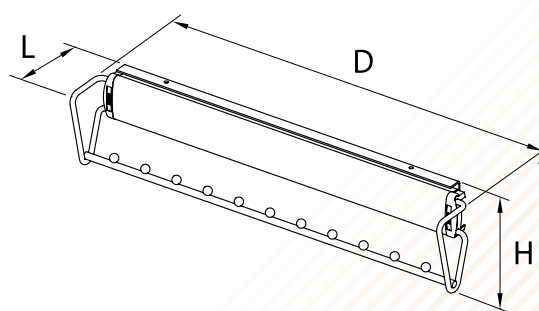
P22 P24

Wieszak wysuwany

z prowadnicami łożyskowymi
pełnego wysuwu z dociąganiem

wyrób	D	H	L
W-3311	496	115	72

P22 P24

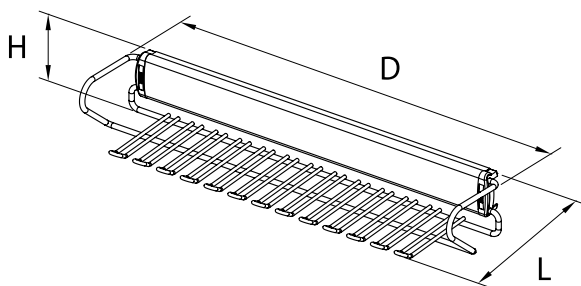


Wieszak wysuwany na krawaty

z prowadnicami łożyskowymi
pełnego wysuwu z dociąganiem

wyrób	D	H	L
W-3312	500	77	134

P22 P24

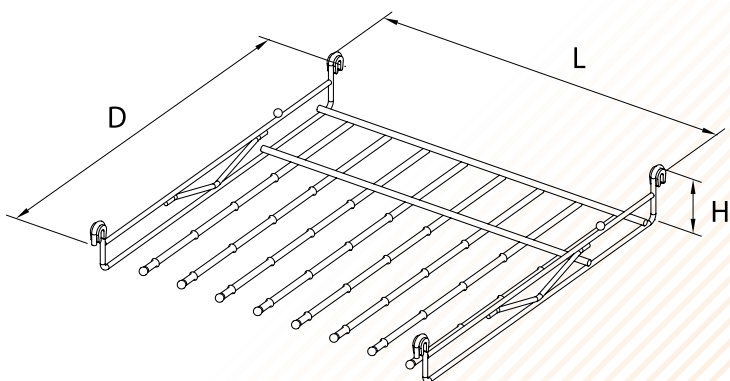
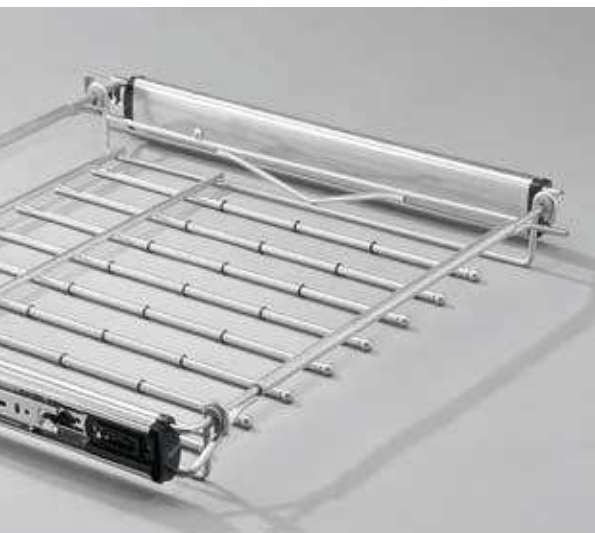




Wieszak na spodnie

wyrób	D	H	L
W-3313-480	521	76	495
W-3313-720	521	76	735

P22 P24



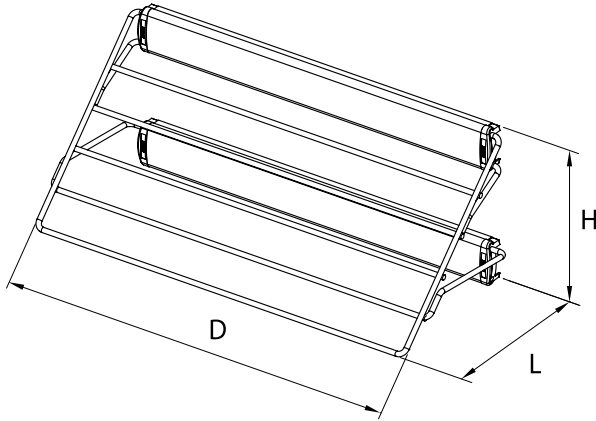


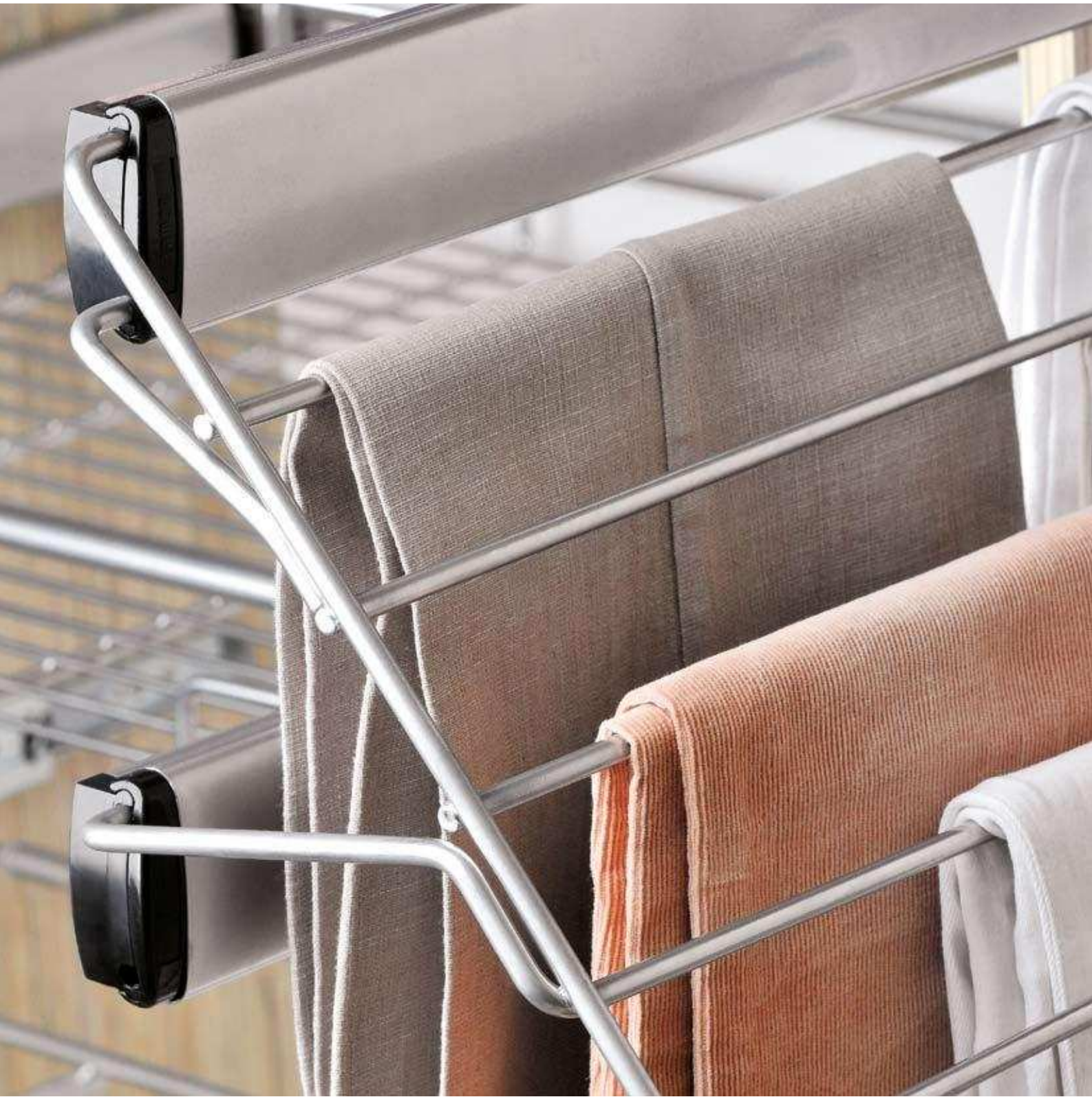
Wieszak boczny na spodnie

z prowadnicami łożyskowymi pełnego wysuwu z dociągiem

wyrób	D	H	L
W-3314	513	200	208

P22 P24



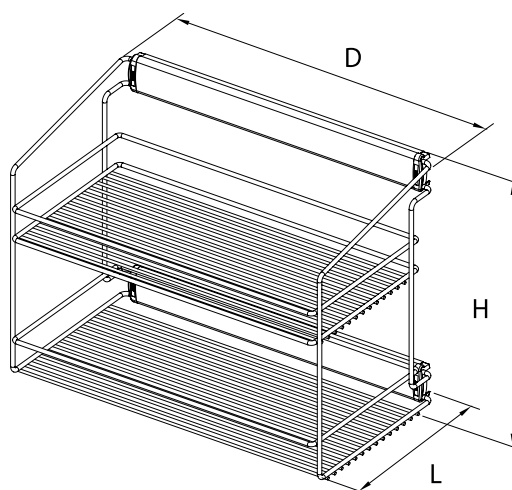


**Półka na odzież
dwupoziomowa boczna**

z prowadnicami łożyskowymi
pełnego wysuwu z dociągiem

wyrób	D	H	L
W-3315	502	377	286

P22 P24

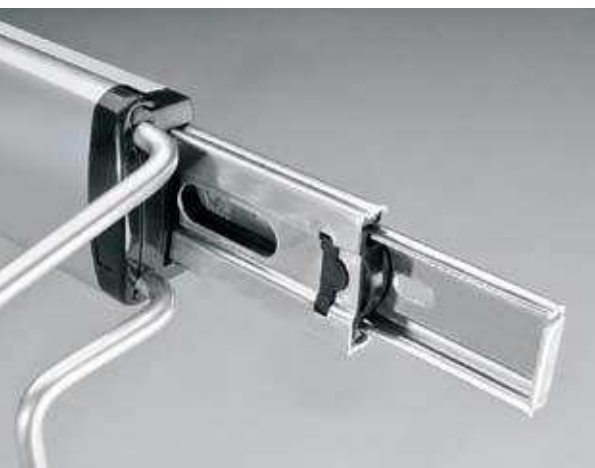
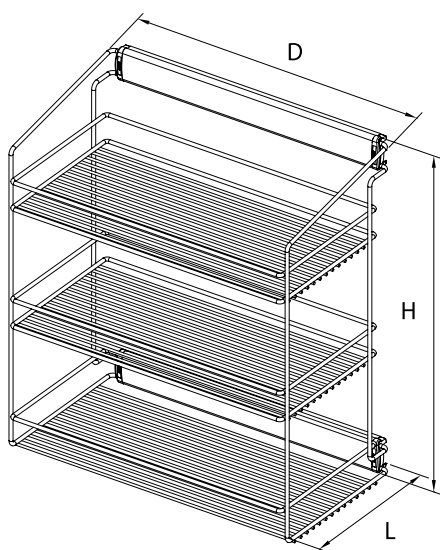


Półka na odzież trzy poziomowa boczna

z prowadnicami łożyskowymi
pełnego wysuwu z dociągiem

wyrób	D	H	L
W-3316	502	569	286

P22 P24

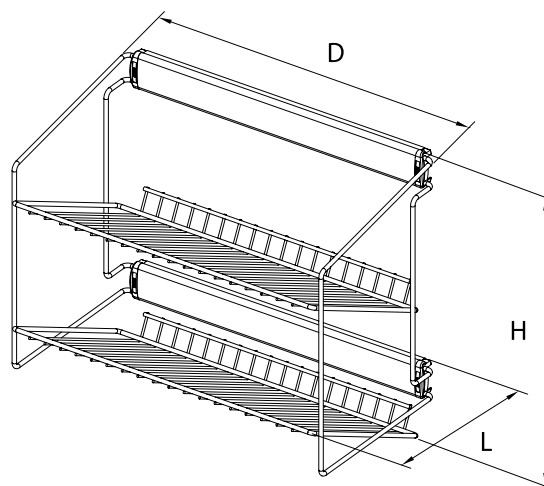
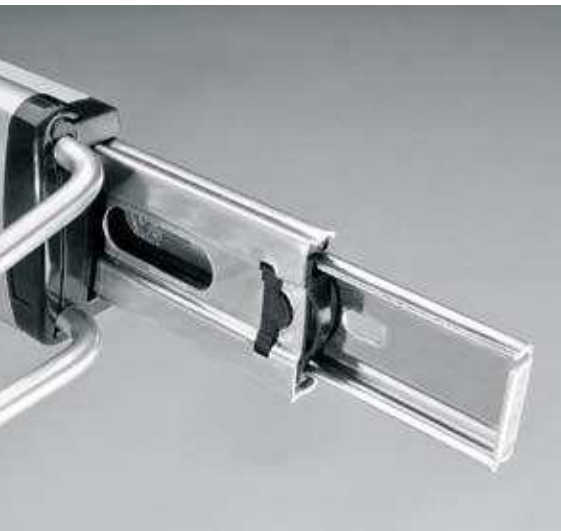


**Półka na buty
dwupoziomowa boczna**

z prowadnicami łożyskowymi
pełnego wysuwu z dociągiem

wyrób	D	H	L
W-3317	502	428	292

P22 P24

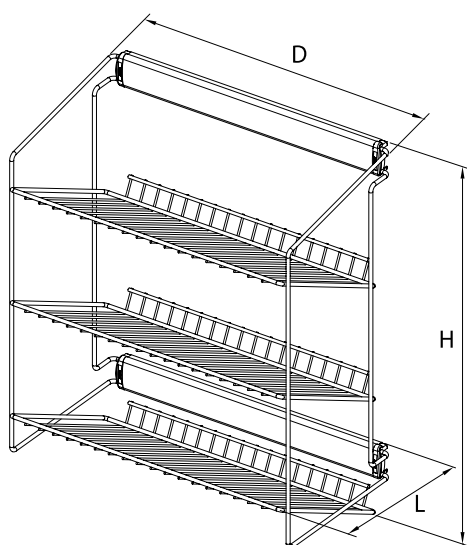


Półka na buty trzypoziomowa boczna

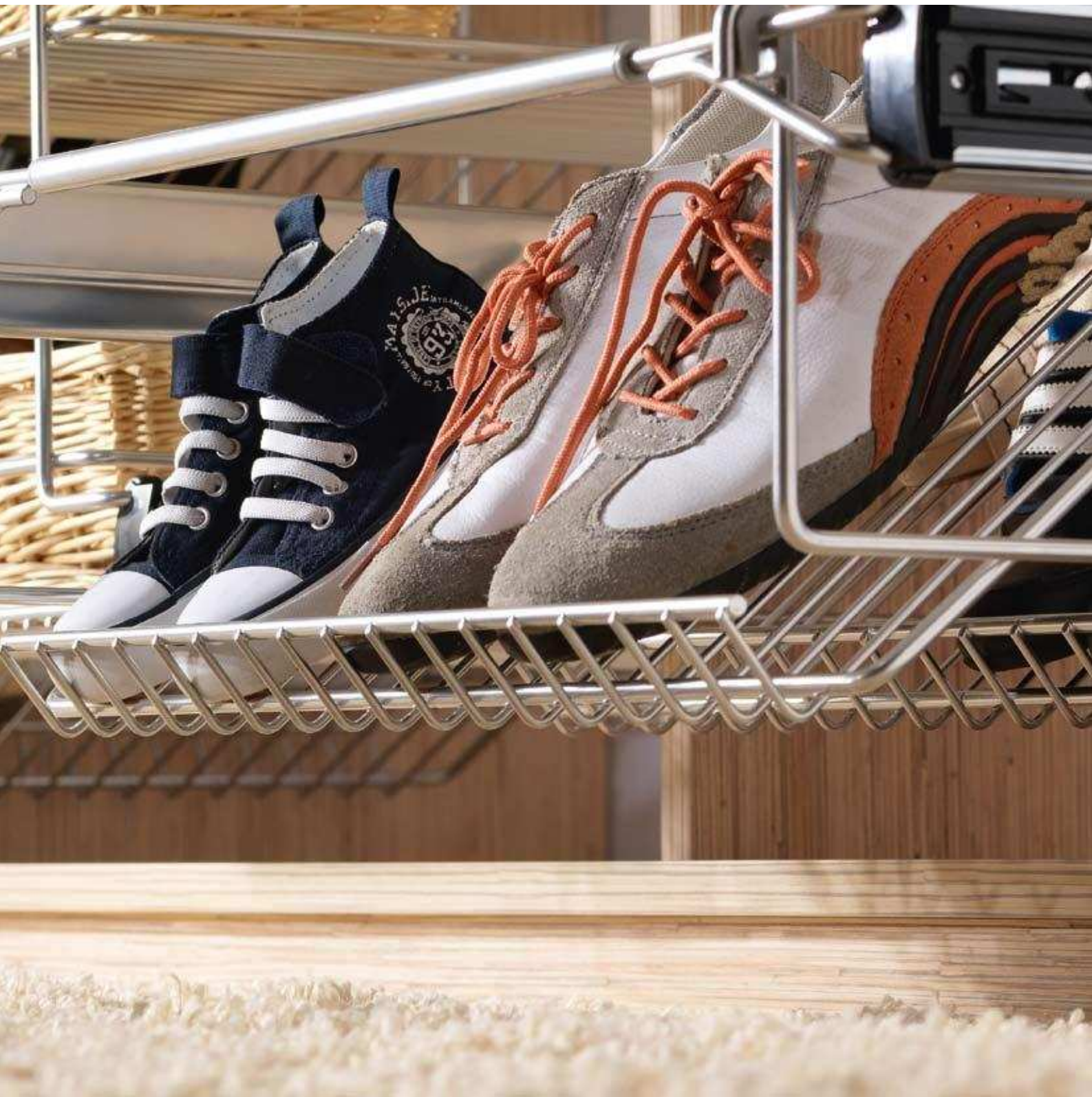
z prowadnicami łożyskowymi pełnego wysuwu z dociągiem

P22 P24

wyrób	D	H	L
W-3318	502	620	292



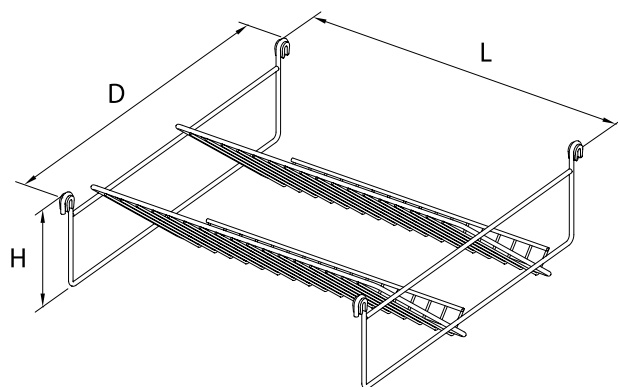




Półka na buty

wyrób	D	H	L
W-3319-400	521	195	410
W-3319-480	521	195	490
W-3319-720	521	195	720

P22 P24

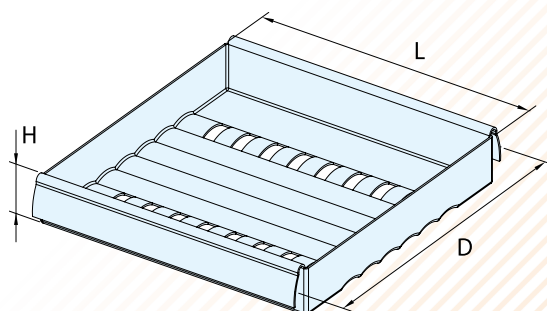


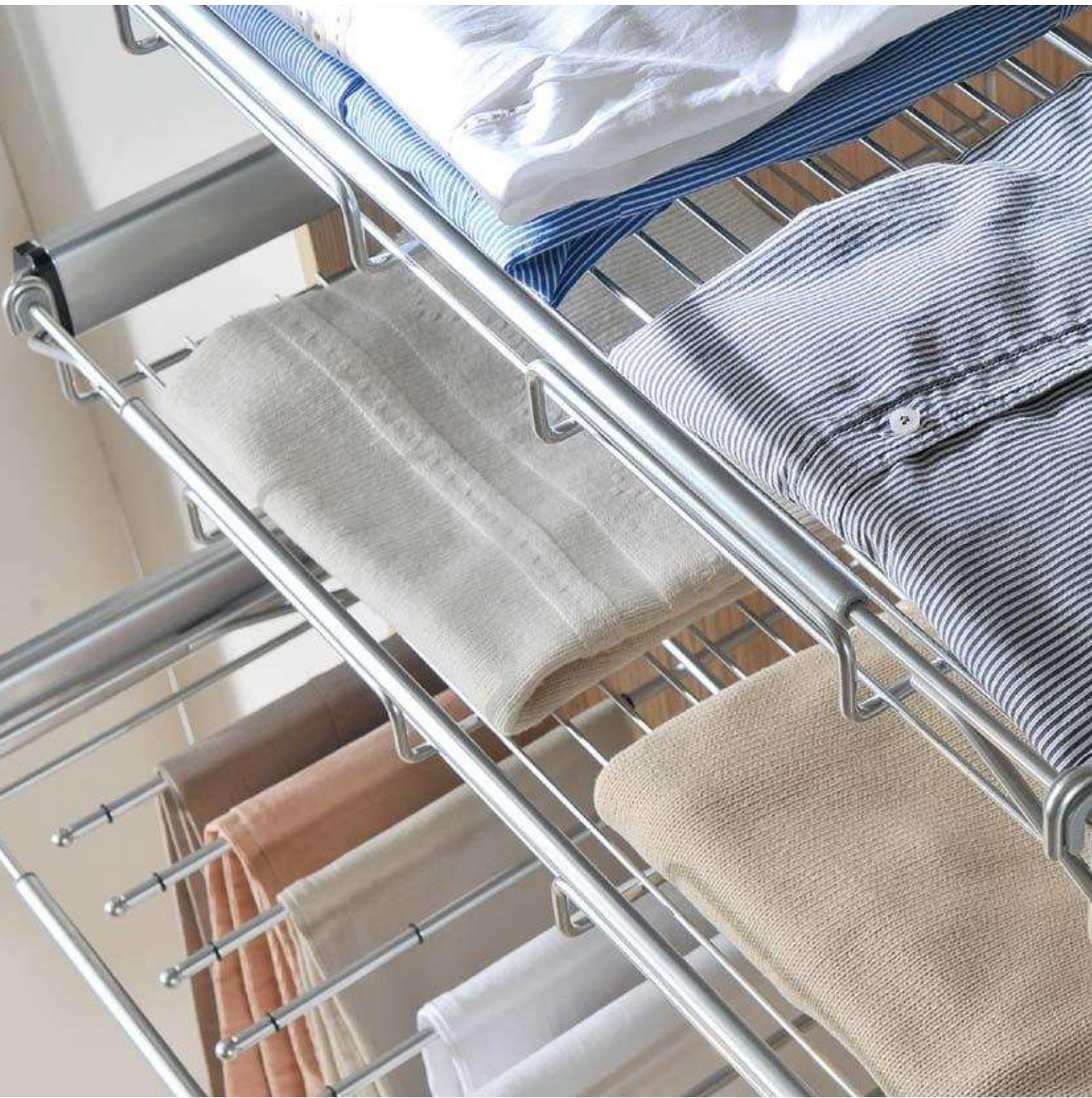


Półka plastikowa na bieliznę

wyrób	D	H	L
W-3320-480	530	89	485

BEZBARWNA



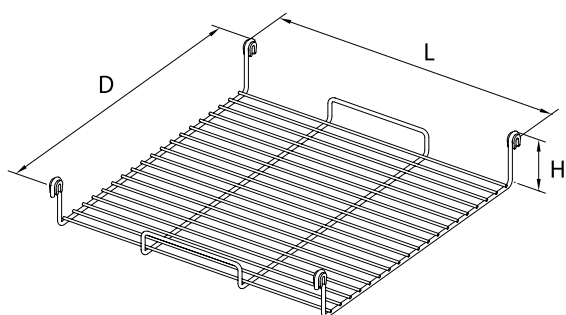


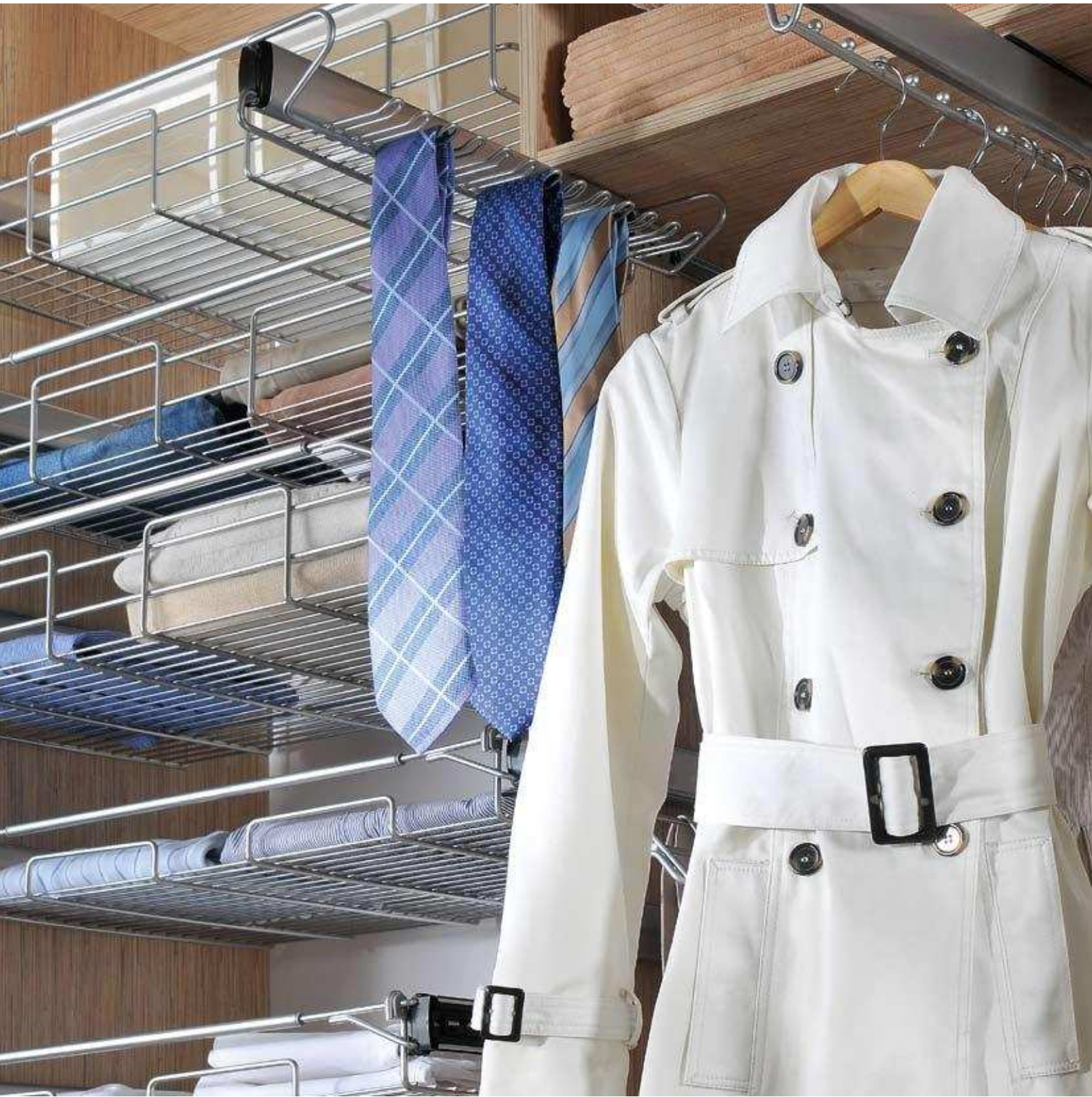


Półka na bieliznę

P22 P24

wyrób	D	H	L
W-3321-400	521	88	410
W-3321-480	521	88	490
W-3321-720	521	88	735



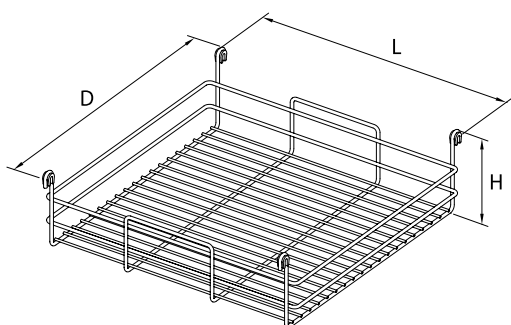




Kosz na bieliznę

P22 P24

wyrób	D	H	L
W-3322-400	520	150	400
W-3322-480	520	150	480
W-3322-720	520	150	720



Worek na bieliznę ze stelażem

wyrób	D	H	L
W-3323	525	420	485

